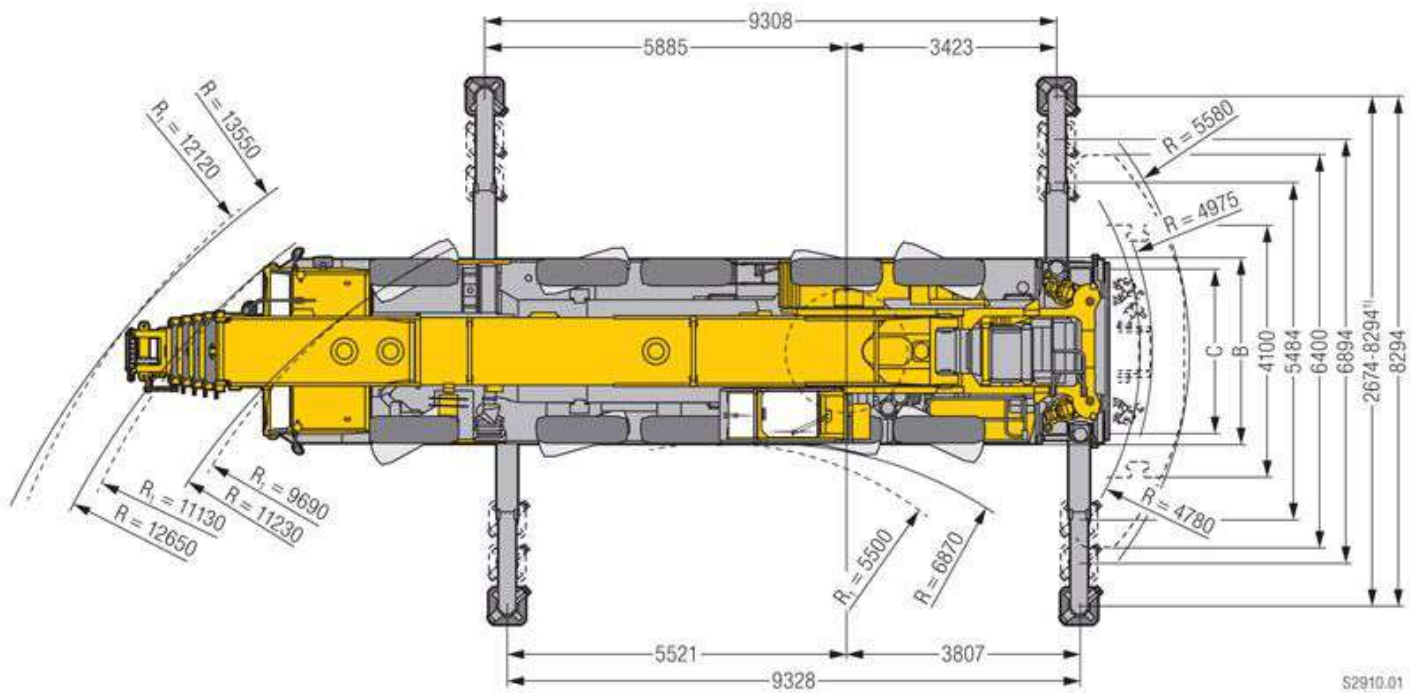
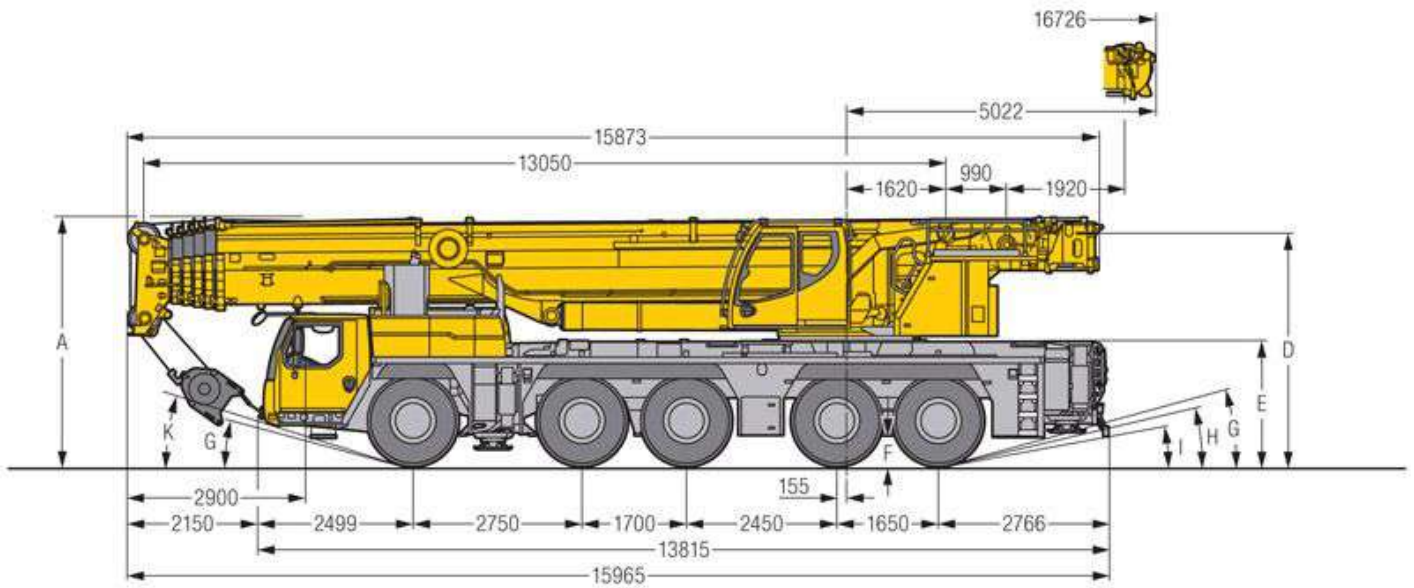


Maße / Dimensions

Encombremet / Dimensioni

Dimensiones / Габариты крана



52910.01

R_i = Allradlenkung · All-wheel steering · Direction toutes roues · Tutti gli assi sterzanti · Dirección en todos los ejes · Поворот всеми колесами
 * nur mit VarioBase® · only with VarioBase® · seulement avec VarioBase® · solo con VarioBase® · sólo con VarioBase® · только с VarioBase®

Maße / Dimensions / Encombremet / Dimensioni / Dimensiones / Габариты крана

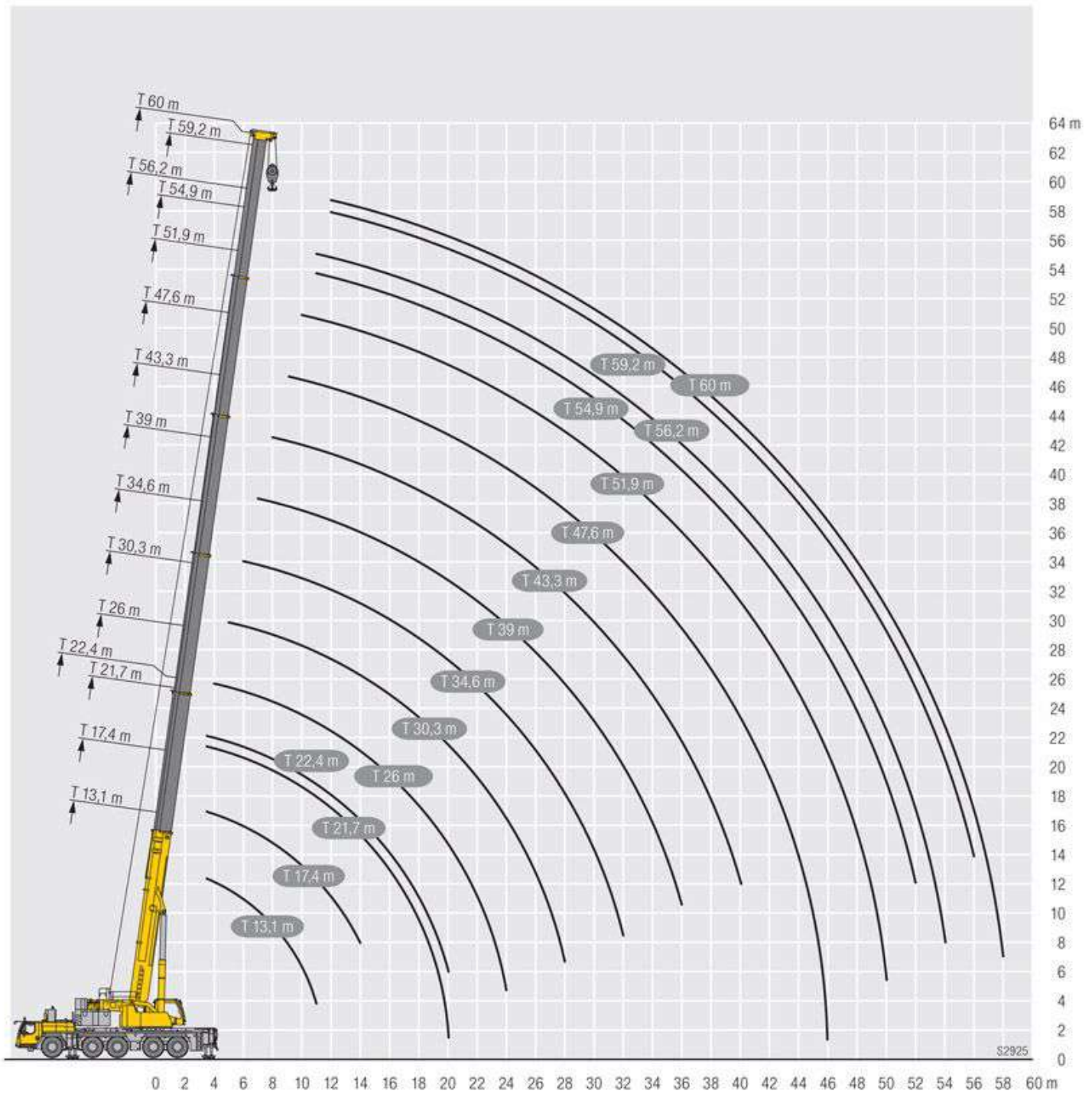
⊙	A	A 125 mm*	B	C	D	E	F	G	H	I	K
385/95 R 25 (14.00 R 25)	3950	3825	3000	2610	3697	1950	378	13°	11°	9°	15°
445/95 R 25 (16.00 R 25)	4000	3875	3000	2550	3747	2000	428	14°	13°	10°	17°
525/80 R 25 (20.5 R 25)	4000	3875	3100	2570	3747	2000	428	14°	13°	10°	17°

* abgesenkt · lowered · abaisse · abbassato · suspensão abajo · шасси опущено

Hubhöhen/Lifting heights

Hauteurs de levage/Altezze di sollevamento
Alturas de elevación/Высота подъема

T

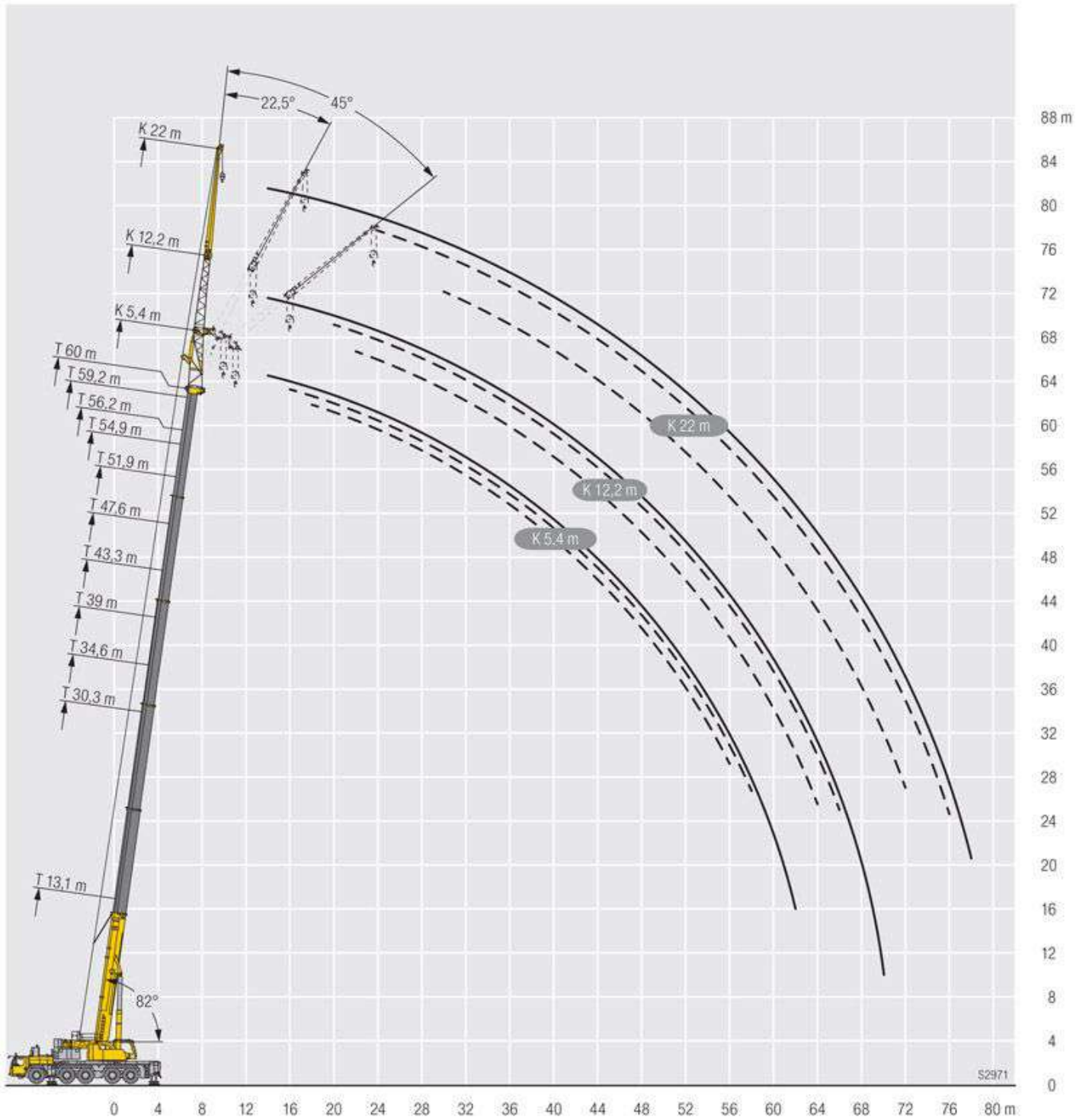


S2925

Hubhöhen/ Lifting heights

Hauteurs de levage/ Altezze di sollevamento
 Alturas de elevación/ Высота подъема

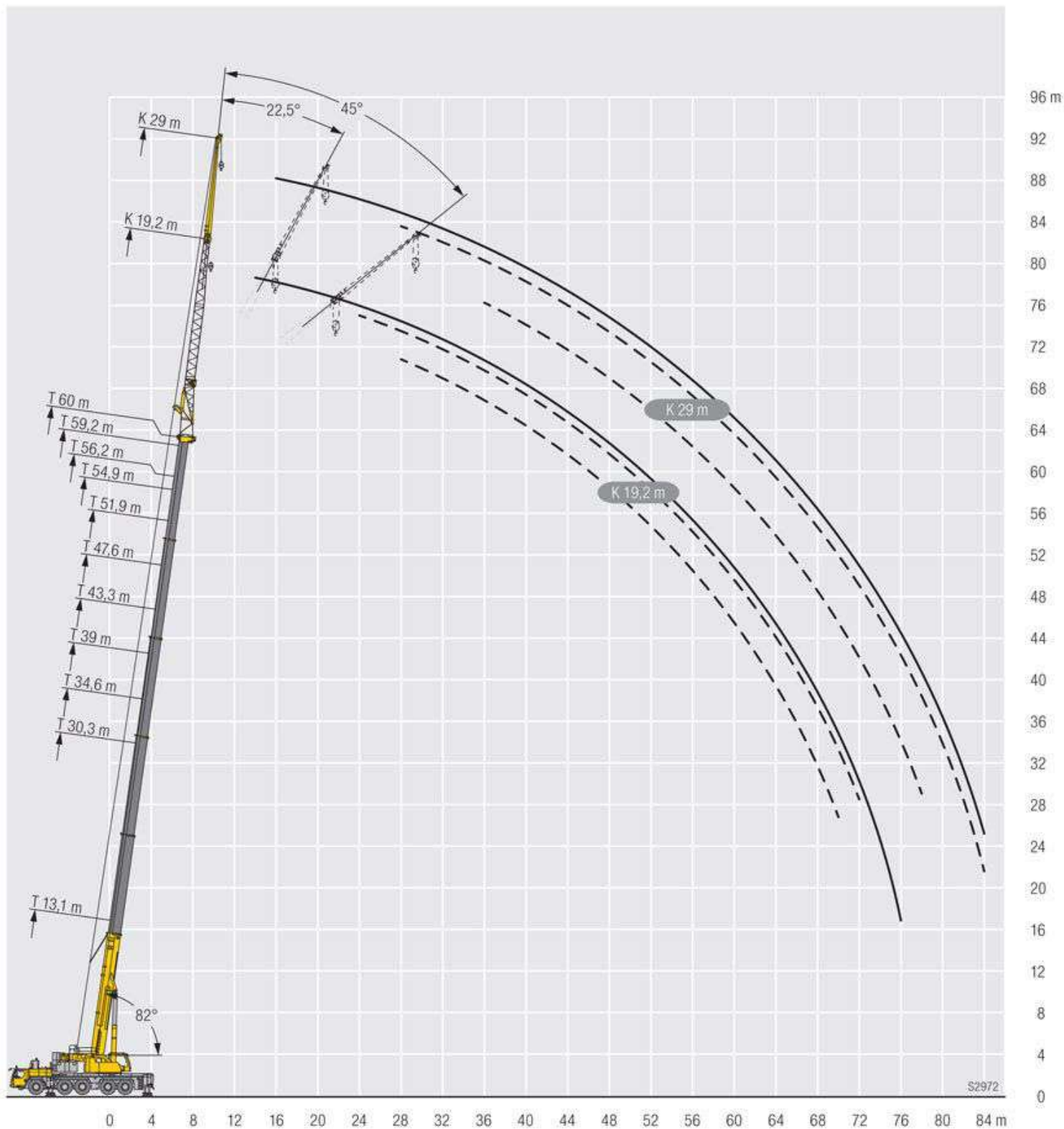
TNZK



Hubhöhen/ Lifting heights

Hauteurs de levage/ Altezze di sollevamento
Alturas de elevación/ Высота подъема

TNZK



S2972

Hubhöhen/Lifting heights

Hauteurs de levage/Altezze di sollevamento
Alturas de elevación/Высота подъема

TNZK

